



victron energy

B L U E P O W E R

Phoenix Omvormers

1200VA - 5000VA (per module)

SinusMax – Superieure techniek

De Phoenix omvormers zijn ontwikkeld voor professioneel gebruik en geschikt voor zeer uiteenlopende toepassingen. Dankzij hybride HF technologie gaan uitzonderlijke specificaties en mogelijkheden gepaard met licht gewicht en geringe afmetingen.

Extra hoog startvermogen

Een belangrijke eigenschap van de SinusMax technologie is het hoge piekvermogen. De Phoenix omvormers zijn daarom zeer geschikt voor apparaten die een hoog startvermogen vragen zoals koelkasten, vrieskasten, elektromotoren en airconditioners.

Praktisch onbegrensd vermogen dankzij parallelschakeling

Twee tot zes Phoenix omvormers kunnen parallel geschakeld worden. Zo kan met 6 stuks Phoenix 24/5000 een uitgangsvermogen van 24kW / 30kVA bereikt worden. De omvormers kunnen bovendien in 3 fase configuratie geschakeld worden.

Overschakelen naar een andere voedingsbron: de volautomatische omschakelautomaat

Indien automatische omschakeling gewenst is, adviseren wij een equivalent model uit de MultiPlus serie toe te passen. De MultiPlus heeft een geïntegreerde omschakel automaat en de laadfunctie kan uitgeschakeld worden. De omschakeltijd van de MultiPlus is zo kort dat computers en andere gevoelige apparaten ongestoord blijven functioneren.

Computer aansluiting

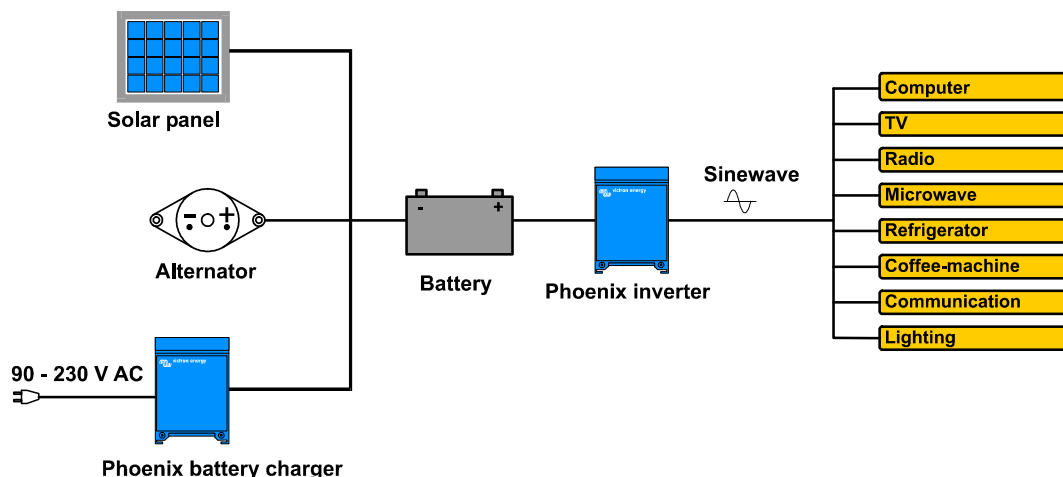
Alle Phoenix omvormers met een vermogen van 1200VA of meer zijn voorzien van een interactieve RS-485 aansluiting. Met onze [VEConfigure](#) software (gratis beschikbaar op onze website) en de MK2 RS-485 naar RS-232 interface kunnen alle parameters op eenvoudige wijze ingesteld en uitgelezen worden. Er is ook een RS-232 naar USB conversie kabel beschikbaar. De Phoenix omvormers kunnen aangesloten worden op ons [VENet](#) netwerk, of op andere computer gestuurde management systemen.

Nieuwe hoog-vermogen toepassingen

Het enorme uitgangsvermogen dat bereikt wordt door parallelschakeling van Phoenix omvormers biedt ongekennde mogelijkheden. Voor ideeën, voorbeelden en accucapaciteit berekeningen bevelen wij ons boek 'Elektriciteit aan boord' aan. Gratis verkrijgbaar bij Victron Energy en beschikbaar op www.victronenergy.com

Phoenix Omvormers

Toepassing



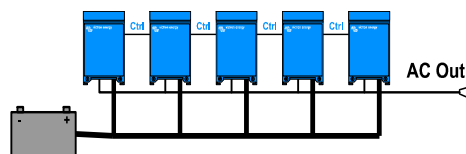
Specificaties

Phoenix Inverter	12 Volt 24 Volt 48 Volt	C 12/1200 C 24/1200	C 12/1600 C 24/1600	C 12/2000 C 24/2000	12/3000 (3) 24/3000 (3) 48/3000 (3)	12/5000 (3) 24/5000 (3) 48/5000 (3)
Ingangsspanning bereik (V DC)		9,5 - 16,0 19,5 - 32,2	9,5 - 16,0 19,5 - 33,0	9,5 - 16,0 19,5 - 33,0	9,5 - 16,0 19,5 - 33,0 38,0 - 66,0	9,5 - 16,0 19,5 - 33,0 38,0 - 66,0
Continu vermogen bij 25 °C (VA) (4)		1200 1200	1600 1600	2000 2000	3000 3000 3000	5000 5000 5000
Continu vermogen bij 25 °C / 40 °C (W)		1000 / 900 1000 / 900	1300 / 1200 1300 / 1200	1600 / 1450 1600 / 1450	2500 / 2000 2500 / 2000 2500 / 2000	4000 / 3000 4000 / 3000 4000 / 3000
Piekvermogen (W)		2400 2400	3000 3000	4000 4000	6000 6000 6000	8000 9000 9000
Maximaal rendement (%)		92 / 94	92 / 94	92 / 94	92 / 94 / 95	92 / 94 / 95
Nullast 12 / 24 / 48 V (W)		8 / 10	8 / 10	9 / 11	15 / 15 / 16	20 / 25 / 25
Nullast in AES mode		5 / 8	5 / 8	7 / 9	10 / 10 / 12	15 / 20 / 20
Nullast in Search mode		2 / 3	2 / 3	3 / 4	3 / 3 / 4	5 / 5 / 6
Programmeerbaar relais (5)				Ja		
RS485 interface				Ja		
Beveiligingen (2)				a - g		
Algemeen (1)				Uitgangsspanning: 230 V ± 2% / 50 Hz ± 0,2% Temperatuur bereik: -20 tot +50 °C (fan assisted cooling) Vocht (niet condensierend): max 95%		
BEHUIZING						
Materiaal & kleur		aluminium (blauw Ral 5012)				
Accu-aansluiting		2 kabels van 1,5 meter	M8 bouten	2+2 M8 bouten	2+2 M8 bouten	
230 V AC-aansluiting		G-ST18i plug	G-ST18i plug	Veerklemmen	Schroefklemmen	Schroefklemmen
Beschermklasse		IP 21				
Gewicht (kg)		10	10	12	18	30
Afmetingen (hxbxd in mm)		375x214x110	375x214x110	520x255x125	362x258x218	444 x 328 x 240
ACCESSOIRES						
Afstandbediening paneel (RS 485)		Phoenix Inverter Control Panel (PIV)				
Afstandbediening (aan/uit schak.)		Dubbelpolige connector				
NORMEN						
Veiligheid		EN 60335-1				
Emissie / Immunititeit		EN 55014-1 / EN 55014-2				
Automotive Directive		2004/104/EC	2004/104/EC		2004/104/EC	

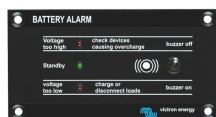
- 1) Kan ingesteld worden op 60Hz, en op 240V
- 2) Beveiligingen
 - a. Kortsluiting
 - b. Overbelasting
 - c. Accuspanning te hoog
 - d. Accuspanning te laag
 - e. Temperatuur te hoog
 - f. Wisselspanning op de uitgang
 - g. Ingangsspanning met een te hoge rimpel
- 3) Geschikt voor parallel en 3 fase bedrijf

- 4) Niet lineaire belasting, crest faktor 3:1
- 5) Relais programmeerbaar o. a. als algemeen alarm relais, onderspanning alarm of start relais voor een aqreeraat.

Vijf apparaten parallel: uitgangsvermogen 12,5 kW



Accessoires



Battery Alarm

Een te hoge of te lage accuspanning wordt akoestisch, optisch, en met een potentiaal vrij relais contact aangegeven.



Phoenix Inverter Control (PIV)

Met behulp van dit paneel kan de omvormer op afstand volledig worden bediend. Het bedieningspaneel wordt verbonden door middel van een standaard UTP kabel. De helderheid van de LED's wordt automatisch aangepast aan het omgevingslicht.



Bediening en bewaking met de computer (Victor Interface MK2)

Alle modellen zijn voorzien van een RS-485 aansluiting. Met de hierboven afgebeelde interface kunnen alle parameters op eenvoudige wijze ingesteld en uitgelezen worden. (zie ook: 'Uitleg VEConfigure')



BMV-600 Battery Monitor

De BMV-600 combineert een geavanceerd microprocessor systeem met een zeer nauwkeurige meting van de accuspanning en de laad/ontlaad stroom. Met complexe algoritmen, zoals de formule van Peukert, wordt de actuele laadtoestand van de accu bepaald. De BMV-600 onthoudt bovendien belangrijke gegevens betreffende het gebruik van de accu.