

KD50SE-1P

 Polykristalline Photovoltaik-Hochleistungsmodule



SPITZENTECHNOLOGIE

Dank intensiver Forschungsarbeit und stetiger Weiterentwicklung der Produktionsverfahren erreichen die eingebetteten Kyocera Hochleistungs-Solarzellen mit dem Grundmaß 156 mm x 156 mm über 16 % Wirkungsgrad und sind Garantie für einen extrem hohen Jahresenergieertrag der Photovoltaikanlage.

Zum Schutz gegen härteste Klimabedingungen sind die Zellen zwischen einer gehärteten Glasabdeckung und EVA-Folie eingebettet und rückseitig mit PET-Folie versiegelt. Das Laminat ist in einem stabilen Aluminiumrahmen eingefasst, welcher leicht zu montieren ist.

Die Anschlussdose auf der Rückseite ist mit Bypass-Dioden versehen, die das Überhitzungsrisiko einzelner Solarzellen (Hot-Spot-Effekt) verhindern. In der Anschlussdose können die Solarkabel flexibel montiert werden, was u.a. Installationen von Insel-lösungen deutlich vereinfacht.

Kyocera fertigt alle Komponenten in eigenen Produktionsstätten – ohne Zukauf von Zwischenprodukten – für eine gleichbleibend hohe Qualität der Produkte.

ANWENDUNGSBEISPIELE

- Inselösungen (Elektrifizierung abgelegener Häuser, Ferienhäuser und Kleingartenanlagen, etc.)
- Stromversorgung abgelegener Dörfer und medizinischer Einrichtungen in ländlichen Regionen und Entwicklungsgebieten
- Notstromversorgung, Katastrophenschutz
- Pumpsysteme (Trinkwasserversorgung und Bewässerung)
- Telekommunikation (Mobilfunknetze, Verstärkerstationen, etc.)
- Öl und Gas (Korrosionsschutz, Steuerung, Überwachung, etc.)



TUVdotCOM Service: Internetplattform für geprüfte Qualität und Sicherheit
 TUVdotCOM-ID: 0000023574
 IEC 61215 ed. 2, IEC 61730 und Schutzklasse II
 Kyocera ist ein nach ISO 9001 und ISO 14001 zertifiziertes und registriertes Unternehmen.

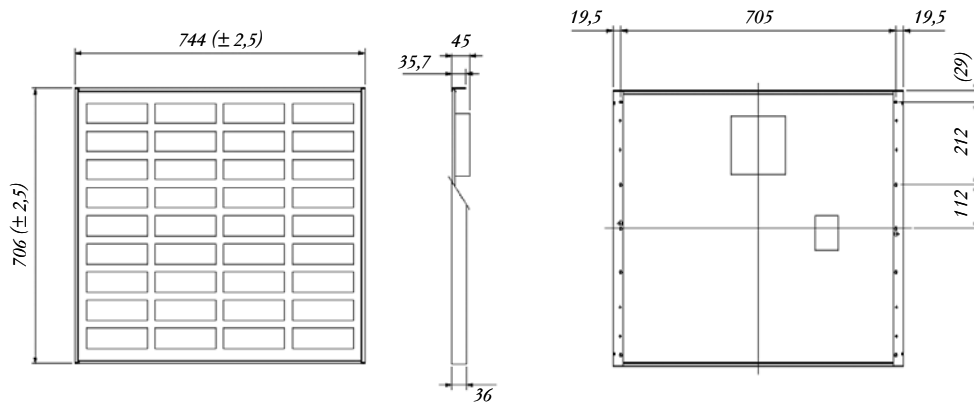


**KYOCERA
SOLAR**

We care!

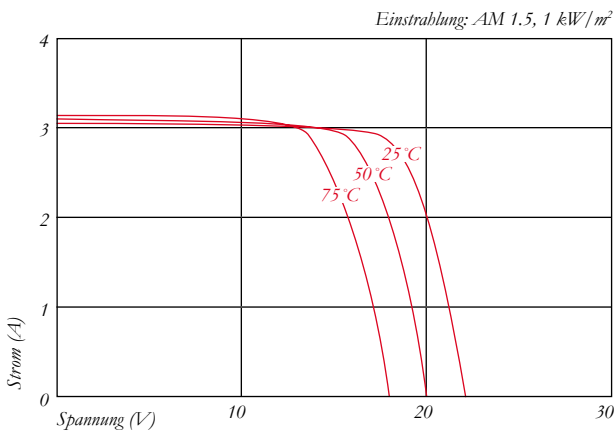
SPEZIFIKATIONEN

in mm

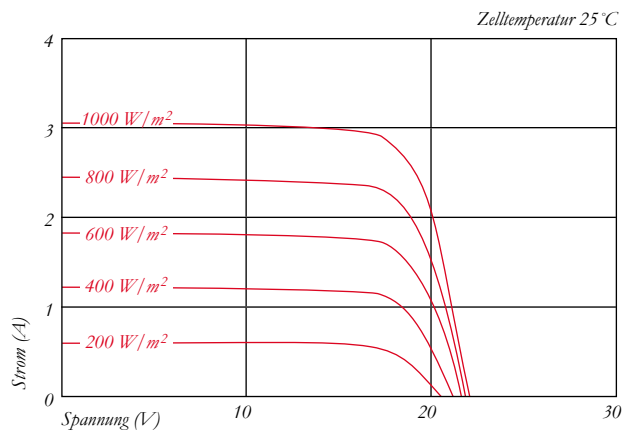


ELEKTRISCHE EIGENSCHAFTEN

Strom-Spannungs-Kennlinie bei verschiedenen Zelltemperaturen



Strom-Spannungs-Kennlinie bei verschiedener Einstrahlung



ELEKTRISCHE DATEN

PV-Modultyp		KD50SE-1P
Bei 1000 W/m² (STC)*		
Nennleistung P	[W]	50
Max. Systemspannung	[V]	750
Spannung bei Nennleistung	[V]	17,9
Strom bei Nennleistung	[A]	2,8
Leerlaufspannung	[V]	22,1
Kurzschlussstrom	[A]	3,07
Bei 800 W/m² (NOCT)**		
Nennleistung P	[W]	35
Spannung bei Nennleistung	[V]	15,8
Strom bei Nennleistung	[A]	2,24
Leerlaufspannung	[V]	19,9
Kurzschlussstrom	[A]	2,50
NOCT	[°C]	49
Leistungstoleranz		
	[%]	+10 / -5
Rückstrombelastbarkeit I_r		
	[A]	6
Max. Strangabsicherung		
	[A]	6
Temperaturkoeffizient der Leerlaufspannung		
	[V/°C]	-0,80x10 ⁻¹
Temperaturkoeffizient des Kurzschlussstroms		
	[A/°C]	1,84x10 ⁻³
Temperaturkoeffizient der Leistung bei P_{max}		
	[W/°C]	-2,28x10 ⁻¹
Reduktion des Wirkungsgrades (1000 auf 200 W/m²)		
	[%]	2,3

ABMESSUNGEN

Länge	[mm]	706 (±2,5)
Breite	[mm]	744 (±2,5)
Höhe / inkl. Anschlussdose	[mm]	36 / 45
Gewicht	[kg]	6,5
Anschlusstyp		Schraubklemmen
Anschlussdose	[mm]	150x140x37,2
IP Code		IP65

ALLGEMEINE DATEN

Leistungsgarantie	10*** / 20 Jahre****
Produktgarantie	5 Jahre

ZELLEN

Anzahl per Modul	36
Zelltechnologie	polykristallin
Zellgröße (rechteckig)	[mm] 52x156
Zellkontaktierung	3-Busbar

* Elektrische Werte unter Standard-Testbedingungen (STC): Einstrahlung von 1000 W/m², Luftmasse AM 1,5 und Zelltemperatur von 25 °C

** Elektrische Werte unter Zellen-Nennbetriebstemperatur (NOCT): Einstrahlung von 800 W/m², Luftmasse AM 1,5, Windgeschwindigkeit von 1 m/s und Umgebungstemperatur von 20 °C

*** 10 Jahre auf 90 % der minimal spezifizierten Leistung P unter Standard-Testbedingungen (STC)

**** 20 Jahre auf 80 % der minimal spezifizierten Leistung P unter Standard-Testbedingungen (STC)

Ihr lokaler Kyocera Händler:

**KYOCERA
SOLAR**

We care!

**KYOCERA Fin ceramics GmbH
Solar Division**
Fritz-Müller-Straße 27
73730 Esslingen/Germany
Tel: +49 (0)711-93 93 49 99
Fax: +49 (0)711-93 93 49 50
E-Mail: solar@kyocera.de
www.kyocerasolar.de